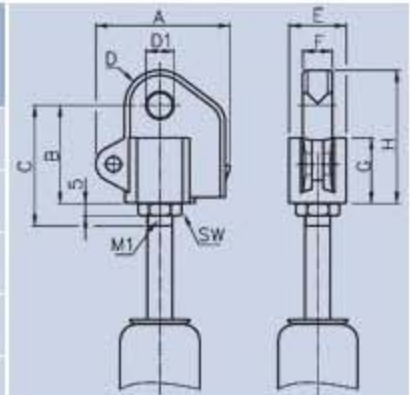


杠杆释放系统

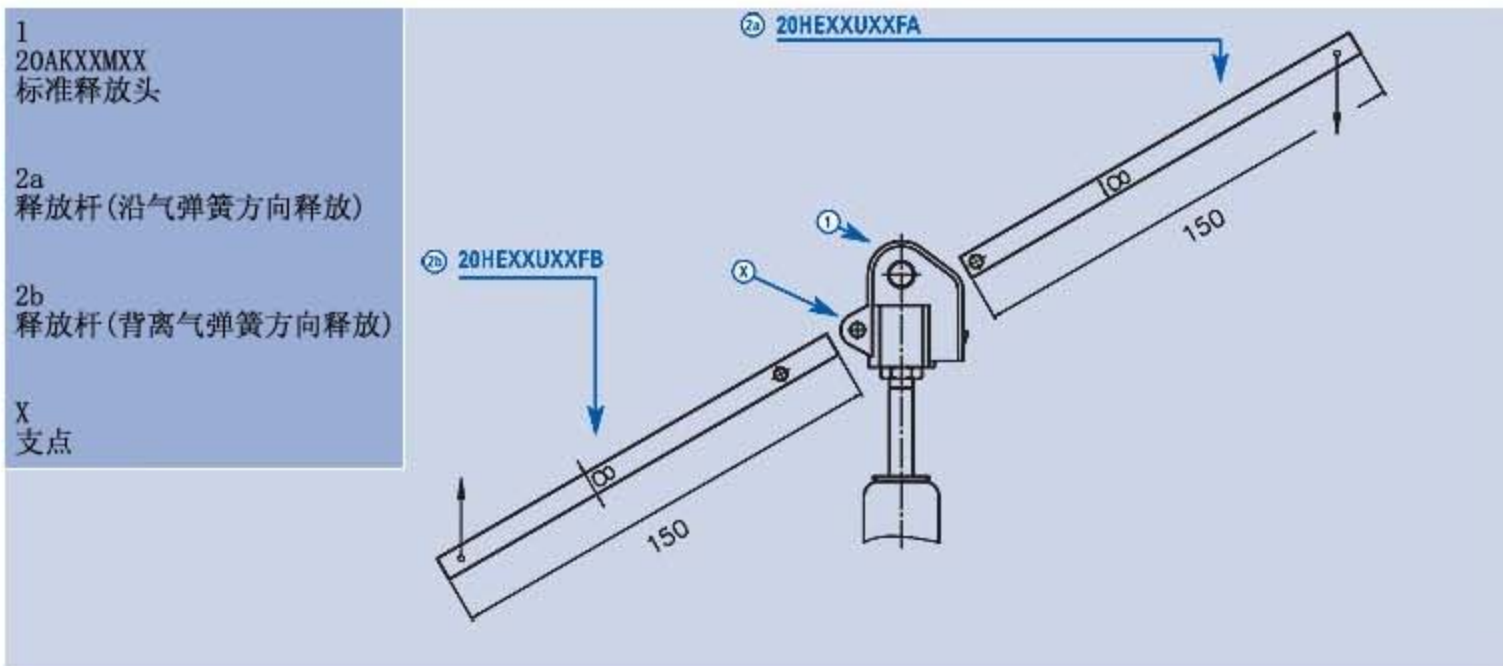


释放头/释放杆

结构类型	拉方向上的最大负载	A mm	B mm	C mm	D mm	D1 Ø mm	E Ø mm	F mm	G mm	H mm	M1 mm	螺母 (SW)	活塞杆的螺纹深度
20AK08U8*1	7.000 N	37	30	38	R8,5	8,1-0,05	17	SW11	20	38,5	M8*1	SW13	9 mm
20AKXXUXX	7.000 N	37	30	40	R8,5	10,1-0,05	17	SW11	20	38,5	M10*1	SW17	7 mm
20AK10U10*1	12.000 N	54	39	50	R14	10,1-0,05	21	SW14	26	53	M10*1	SW17	8 mm
20AK12U10*1	12.000 N	54	39	50	R14	12,1-0,05	21	SW14	26	53	M10*1	SW17	8 mm
20AK12U14*1,5	12.000 N	54	39	50	R14	12,1-0,05	21	SW14	26	53	M14*1,5	SW19	8 mm
20AK14U14*1,5	12.000 N	54	39	50	R14	14,1-0,05	21	SW14	26	53	M14*1,5	SW19	8 mm



释放杆的作用



平把手释放杆

